

# LUMINA

AA23POI050B10-11x20

EAN 4031582317534

Rueda giratoria con autofreno, Soporte hecho de Polipropileno, Espiga con anillo opresor. Núcleo de rueda de polipropileno, buje liso



BETTER MOBILITY. BETTER LIFE.

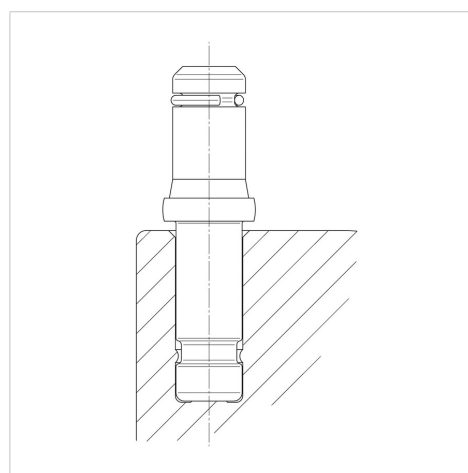


La foto puede diferir del producto original

## Datos técnicos

Diámetro de la rueda	50 mm
Ancho de la rueda	8 mm
Ancho de rueda	55 mm
Espiga con anillo opresor	11 x 20 mm
Desplazamiento	20 mm
Interferencia de giro	104 mm
Altura total	55 mm
Temperatura	- 20 / + 60 °C
Norma	EN_12528
Peso de la rueda	0.097 kg
Radio giratorio	52 mm
Dureza del bandaje	Shore D 65
Capacidad de carga	40 kg
Capacidad de carga estática	80 kg

## Estructura y montaje



## Ventajas en un vistazo

Resistencia a la rodadura	● ● ● ○ ○
Ruido de movimiento	● ● ● ○ ○
Desgaste	● ● ● ○ ○
Protección contra el óxido	● ● ● ○ ○