

LUMINA

AA23PJI050B10-11x20

EAN 4031582317527

Rueda giratoria con autofreno, Soporte hecho de Polipropileno, Espiga con anillo opresor. Núcleo de rueda de polipropileno, bandaje de TENTEprene (goma termoplástica), gris, no deja huella, buje liso

TENTE

BETTER MOBILITY. BETTER LIFE.

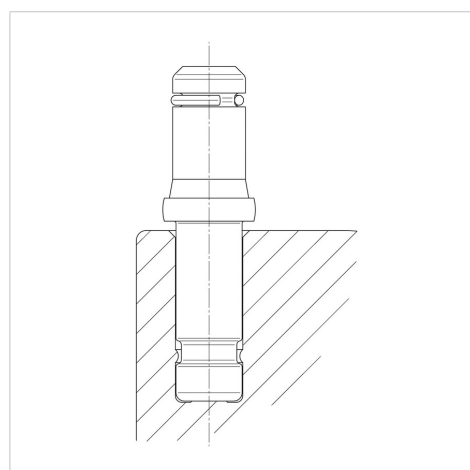


La foto puede diferir del producto original

Datos técnicos

Diámetro de la rueda	50 mm
Ancho de la rueda	8 mm
Ancho de rueda	55 mm
Agujero pasante	1 mm
Espiga con anillo opresor	10 x 22 mm
Desplazamiento	20 mm
Interferencia de giro	104 mm
Altura total	54 mm
Temperatura	- 20 / + 60 °C
Norma	EN12529
Peso de la rueda	0.12 kg
Radio giratorio	52 mm
Dureza del bandaje	Shore A 87
Capacidad de carga	40 kg
Capacidad de carga estática	80 kg

Estructura y montaje



Ventajas en un vistazo

Resistencia a la rodadura	● ● ● ○ ○
Ruido de movimiento	● ● ● ○ ○
Desgaste	● ● ● ○ ○
Protección contra el óxido	● ● ● ○ ○