

STYLEA

5920UOI075L51-10 DOM20

EAN 4031582310962

Rueda giratoria, Soporte de poliamida, con agujero para admisión de fijaciones. Núcleo de rueda de poliamida, buje liso

TENTE

BETTER MOBILITY. BETTER LIFE.

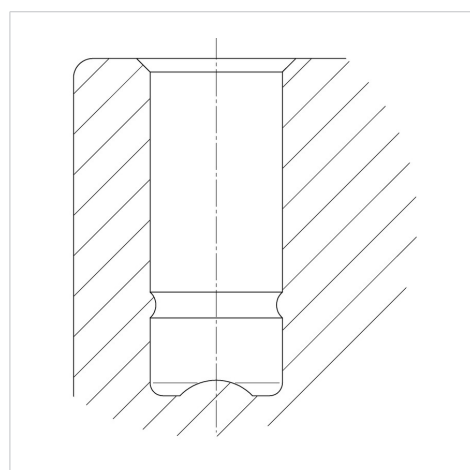


La foto puede diferir del producto original

Datos técnicos

| | |
|-----------------------------|----------------|
| Diámetro de la rueda | 75 mm |
| Ancho de la rueda | 8 mm |
| Ancho de rueda | 54 mm |
| Agujero pasante | 10 mm |
| Diámetro de dome | 20 mm |
| Desplazamiento | 30 mm |
| Interferencia de giro | 124 mm |
| Altura total | 77 mm |
| Temperatura | - 20 / + 60 °C |
| Norma | EN_12528 |
| Peso de la rueda | 0.119 kg |
| Radio giratorio | 62 mm |
| Dureza del bandaje | Shore D 65 |
| Capacidad de carga | 50 kg |
| Capacidad de carga estática | 100 kg |

Estructura y montaje



Ventajas en un vistazo

| | |
|----------------------------|-----------|
| Resistencia a la rodadura | ● ● ● ○ ○ |
| Ruido de movimiento | ● ● ● ○ ○ |
| Desgaste | ● ● ● ● ● |
| Protección contra el óxido | ● ● ● ● ○ |