

# AGILA

## 2475DIK050P30-11

EAN 4031582050073

Rueda giratoria con freno de rueda, Soporte de chapa de acero zincado, rodamiento giratorio de dos hileras de bolas, eje de rueda atornillado, agujero pasante. Núcleo de rueda de chapa de acero, zincado cromado, bandaje de goma gris, no deja huella, cojinete de bolas con doble cono. Las ruedas se pueden montar con tornillos estándar; se pueden utilizar tornillos de distintas longitudes.

# TENTE

BETTER MOBILITY. BETTER LIFE.



La foto puede diferir del producto original

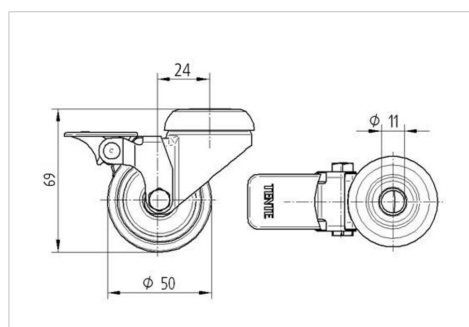
### Datos técnicos

Diámetro de la rueda	50 mm
Ancho de la rueda	19 mm
Ancho de rueda	43 mm
Agujero pasante	11 mm
Diámetro de dome	41 mm
Desplazamiento	24 mm
Interferencia de giro	164 mm
Altura total	69 mm
Temperatura	- 20 / + 85 °C
Norma	EN_12530
Peso de la rueda	0.225 kg
Radio giratorio	82 mm
Dureza del bandaje	Shore A 80
Capacidad de carga	40 kg
Capacidad de carga estática	80 kg

### Ventajas en un vistazo

Resistencia a la rodadura	● ● ● ○ ○
Ruido de movimiento	● ● ● ○ ○
Desgaste	● ● ● ○ ○
Protección contra el óxido	● ● ● ○ ○

### Dimensiones



### Estructura y montaje

