

# AGILA

## 2476YGO125R36-32S30 4xM6

EAN 4031582342413

Rueda giratoria con freno total, Soporte de chapa de acero zincado, rodamiento giratorio de dos hileras de bolas, eje de rueda atornillado, Espiga con agujero para acoger barras perfiladas hexagonales, versión corta. Núcleo de rueda de polipropileno, electroconductiva, bandaje de TENTEprene (goma termoplástica), gris, no deja huella, buje liso

# TENTE

BETTER MOBILITY. BETTER LIFE.

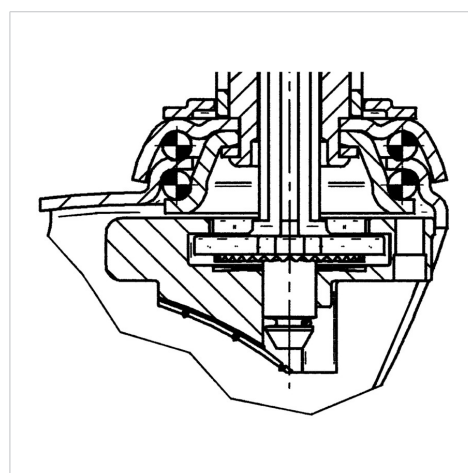


La foto puede diferir del producto original

### Datos técnicos

Diámetro de la rueda	125 mm
Ancho de la rueda	32 mm
Diámetro de la espiga	32 mm
Altura de la espiga	51 mm
Desplazamiento	41 mm
Interferencia de giro	207 mm
Altura total	163 mm
Temperatura	- 20 / + 60 °C
Norma	EN_12530
Peso de la rueda	0.897 kg
Radio giratorio	103.5 mm
Dureza del bandaje	Shore A 87
Capacidad de carga	100 kg
Capacidad de carga estática	200 kg

### Estructura y montaje



### Ventajas en un vistazo

Resistencia a la rodadura	● ● ● ○ ○
Ruido de movimiento	● ● ● ○ ○
Desgaste	● ● ● ○ ○
Protección contra el óxido	● ● ● ○ ○