

ELASTECH

JFC125x32-Ø8

EAN 4031582319941

Núcleo de rueda de zinc, bandaje de goma elástica, vulcanizada, no deja huella, con placas anti-hilos, cojinete de bolas de precisión, estanqueizado

TENTE

BETTER MOBILITY. BETTER LIFE.

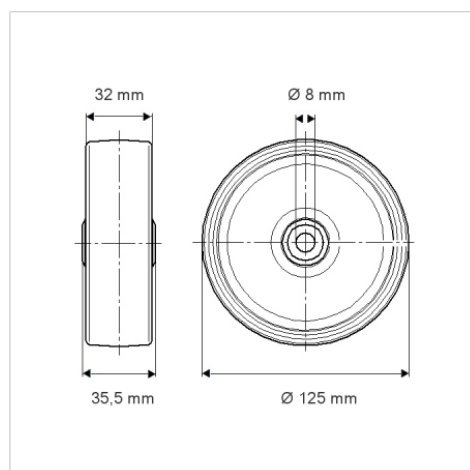


La foto puede diferir del producto original

Datos técnicos

| | |
|-----------------------------|----------------|
| Diámetro de la rueda | 125 mm |
| Ancho de la rueda | 32 mm |
| Diámetro del eje | 8 mm |
| Longitud de cubo | 35.5 mm |
| Temperatura | - 20 / + 85 °C |
| Norma | EN_12530 |
| Peso de la rueda | 0.679 kg |
| Dureza del bandaje | Shore A 75 |
| Capacidad de carga | 150 kg |
| Capacidad de carga estática | 300 kg |

Dimensiones



Ventajas en un vistazo

| | |
|----------------------------|-----------|
| Resistencia a la rodadura | ● ● ● ○ ○ |
| Ruido de movimiento | ● ● ● ○ ○ |
| Desgaste | ● ● ● ○ ○ |
| Protección contra el óxido | ● ● ● ○ ○ |