

# NOVATECH

## STP400x100-Ø40 HL120

EAN 4031582322262

Núcleo de rueda de chapa de acero, soldado, barnizado, alta carga, bandaje de poliuretano fundido, cojinete de bolas de precisión

# TENTE

BETTER MOBILITY. BETTER LIFE.

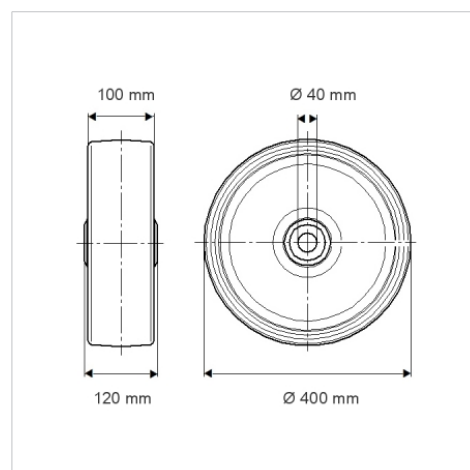


La foto puede diferir del producto original

### Datos técnicos

Diámetro de la rueda	400 mm
Ancho de la rueda	100 mm
Diámetro del eje	40 mm
Longitud de cubo	120 mm
Temperatura	- 10 / + 60 °C
Norma	EN_12533
Peso de la rueda	34.031 kg
Dureza del bandaje	Shore A 92
Capacidad de carga	3200 kg
Capacidad de carga estática	6400 kg

### Dimensiones



### Ventajas en un vistazo

Resistencia a la rodadura	● ● ● ○ ○
Ruido de movimiento	● ● ● ○ ○
Desgaste	● ● ● ● ○
Protección contra el óxido	● ● ● ○ ○

### Estructura y montaje

