

COMPACTA

1298UOI014P80

EAN 4031582300024

Rueda fija, Horquilla de chapa de acero, zincado cromado, eje remachado, Pletina redonda.

Núcleo de rueda de poliamida, buje liso



BETTER MOBILITY. BETTER LIFE.

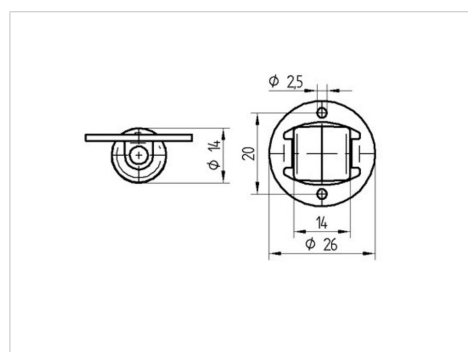


La foto puede diferir del producto original

Datos técnicos

Diámetro de la rueda	14 mm
Ancho de la rueda	14 mm
Ancho de rueda	19 mm
Medida de pletina	26 mm
Distancia de agujeros	20 mm
Diámetro de agujero	2,5 mm
Diámetro de dome	19 mm
Altura total	13.5 mm
Temperatura	- 20 / + 60 °C
Norma	EN_12528
Peso de la rueda	0.008 kg
Dureza del bandaje	Shore D 65
Capacidad de carga	15 kg
Capacidad de carga estática	30 kg

Dimensiones



Ventajas en un vistazo

Resistencia a la rodadura	● ● ● ● ○
Ruido de movimiento	● ● ● ○ ○
Desgaste	● ● ● ● ●
Protección contra el óxido	● ● ● ○ ○