

# COMPACTA

## 2198UOI014P60-30x17

EAN 4031582030044

Rueda fija, Horquilla de chapa de acero, zincado cromado, eje remachado, pletina de fijación.

Núcleo de rueda de poliamida, buje liso

# TENTE

BETTER MOBILITY. BETTER LIFE.

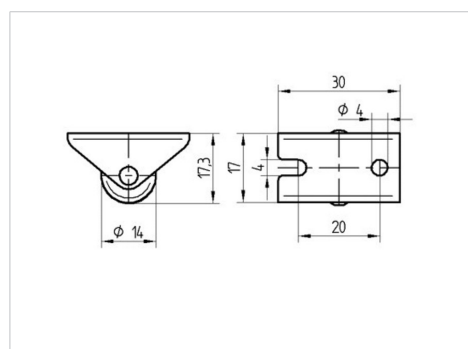


La foto puede diferir del producto original

### Datos técnicos

Diámetro de la rueda	14 mm
Ancho de la rueda	14 mm
Ancho de rueda	20 mm
Medida de pletina	30 x 17 mm
Distancia de agujeros	20 mm
Diámetro de agujero	4 mm
Diámetro de dome	20 mm
Altura total	17 mm
Temperatura	- 20 / + 60 °C
Norma	EN_12528
Peso de la rueda	0.011 kg
Dureza del bandaje	Shore D 65
Capacidad de carga	25 kg
Capacidad de carga estática	50 kg

### Dimensiones



### Ventajas en un vistazo

Resistencia a la rodadura	● ● ● ○ ○
Ruido de movimiento	● ● ● ○ ○
Desgaste	● ● ● ● ●
Protección contra el óxido	● ● ● ○ ○