

# SCOUT

## 814WUFC200P60 180°

EAN 4031582428780

Swivel castor, stainless steel housing with wheel brake and automatic directional stability, precision ball bearing in swivel bearing with long-life grease, swivel bearing with dust protection and grease nipple, wheel brake according to ball-pen principle, plate fitting Rueda giratoria con estabilidad direccional y freno de rueda, pletina de fijación. Wheel centre made of polyamide, tread made of a non-marking elastic tyre, with small thread guard, two INOX precision ball bearings, sealed, washable

**TENTE**

BETTER MOBILITY. BETTER LIFE.



La foto puede diferir del producto original

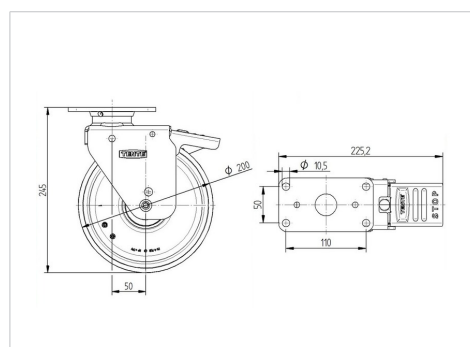
### Datos técnicos

Diámetro de la rueda	200 mm
Ancho de la rueda	46 mm
Ancho de rueda	74 mm
Medida de pletina	130 x 74 mm
Distancia de agujeros	110 x 50 mm
Diámetro de agujero	10,5 mm
Diámetro de dome	68 mm
Desplazamiento	50 mm
Interferencia de giro	325 mm
Altura total	245 mm
Temperatura	- 20 / + 80 °C
Norma	similar_EN12532
Peso de la rueda	3.501 kg
Radio giratorio	162.5 mm
Dureza del bandaje	Shore A 64
Capacidad de carga	250 kg
Capacidad de carga estática	500 kg

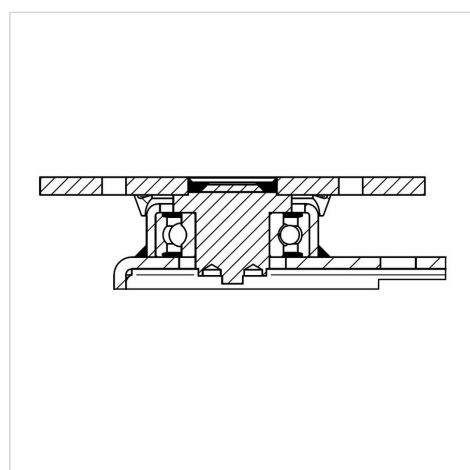
### Ventajas en un vistazo

Resistencia a la rodadura	● ● ● ● ○
Ruido de movimiento	● ● ● ● ●
Desgaste	● ● ● ○ ○
Protección contra el óxido	● ● ● ● ●

### Dimensiones



### Estructura y montaje



# SCOUT

814WUFC200P60 180°

EAN 4031582428780



BETTER MOBILITY. BETTER LIFE.

## Estructura y montaje

