

LINEA

5947UAP100P30-11 RAL9002

EAN 4031582368673

Rueda giratoria con freno total, trasero, Soporte de poliamida, cojinete de bolas a precisión en cabeza giratoria, agujero pasante. Núcleo de rueda de poliamida, bandaje de poliuretano, cojinete de bolas de precisión

TENTE

BETTER MOBILITY. BETTER LIFE.

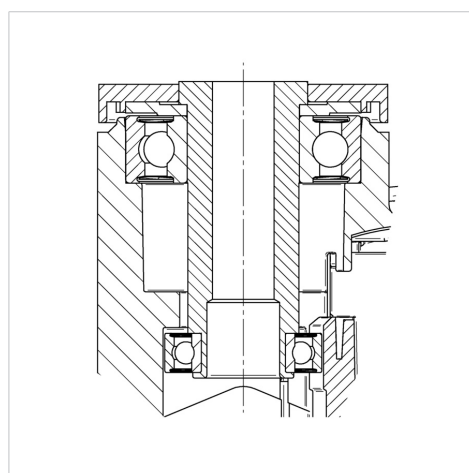


La foto puede diferir del producto original

Datos técnicos

| | |
|-----------------------------|----------------|
| Diámetro de la rueda | 100 mm |
| Ancho de la rueda | 20 mm |
| Ancho de rueda | 82 mm |
| Agujero pasante | 11 mm |
| Diámetro de dome | 52 mm |
| Desplazamiento | 32 mm |
| Interferencia de giro | 216 mm |
| Altura total | 118 mm |
| Temperatura | - 10 / + 40 °C |
| Norma | EN_12530 |
| Peso de la rueda | 0.706 kg |
| Radio giratorio | 108 mm |
| Dureza del bandaje | Shore A 92 |
| Capacidad de carga | 120 kg |
| Capacidad de carga estática | 240 kg |

Estructura y montaje



Ventajas en un vistazo

| | |
|----------------------------|-----------|
| Resistencia a la rodadura | ● ● ● ● ● |
| Ruido de movimiento | ● ● ● ○ ○ |
| Desgaste | ● ● ● ● ○ |
| Protección contra el óxido | ● ● ● ● ○ |