

# INTEGRAL TWIN

## 2940USX100R05-28

EAN 4031582341195

Rueda giratoria, soporte de chapa de acero, rodamiento de bolas a precisión en cabeza giratoria, con cubierta sintética, Fijación para montar en tubos verticales. Núcleo de la rueda: Poliamida, bandaje de poliuretano inyectado, con placas anti-hilos, cojinete de bolas de precisión, sellado

Sugerencia: Producto certificado TUVruedas lavables deben ser selladas en la parte de la fijación por el fabricante de camas de hospital.



BETTER MOBILITY. BETTER LIFE.



La foto puede diferir del producto original

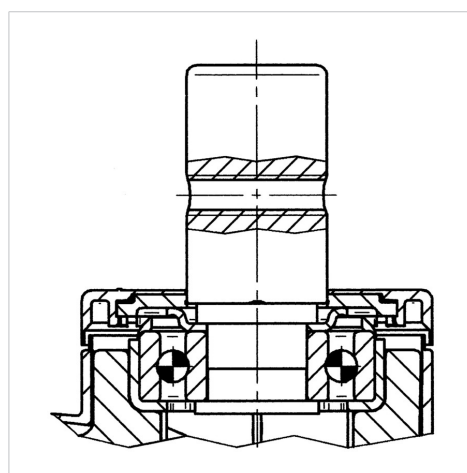
### Datos técnicos

Diámetro de la rueda	100 mm
Ancho de la rueda	15 mm
Ancho de rueda	63 mm
Diámetro de la espiga	28 mm
Altura de la espiga	45 mm
Diámetro de dome	61.5 mm
Desplazamiento	31 mm
Interferencia de giro	170 mm
Altura total	129 mm
Temperatura	- 25 / - 25 °C
Norma	EN_12531
Peso de la rueda	1.102 kg
Radio giratorio	85 mm
Dureza del bandaje	Shore D 40
Capacidad de carga	125 kg
Capacidad de carga estática	375 kg

### Ventajas en un vistazo

Resistencia a la rodadura	● ● ● ● ●
Ruido de movimiento	● ● ● ○ ○
Desgaste	● ● ● ● ○
Protección contra el óxido	● ● ● ○ ○

### Estructura y montaje



# INTEGRAL TWIN

2940USX100R05-28

EAN 4031582341195



BETTER MOBILITY. BETTER LIFE.

## Estructura y montaje

---

