

LEVINA LIGHT

5220PJP100S70-3/8-16x1

EAN 4031582492798

Rueda giratoria, Soporte de poliamida rellena de vidrio, Espiga roscada con cuello hexagonal. Núcleo de rueda de polipropileno, bandaje de TENTEprene (goma termoplástica), gris, no deja huella, con placas anti-hilos, cojinete de bolas de precisión

TENTE

BETTER MOBILITY. BETTER LIFE.

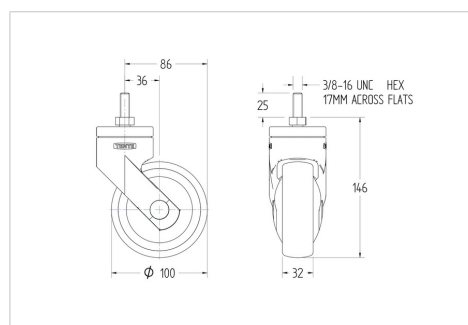


La foto puede diferir del producto original

Datos técnicos

| | |
|-----------------------|----------------|
| Diámetro de la rueda | 100 mm |
| Ancho de la rueda | 32 mm |
| Espiga roscada | 3/8-16X1 mm |
| Diámetro de dome | 59 mm |
| Desplazamiento | 36 mm |
| Interferencia de giro | 172 mm |
| Altura total | 146.3 mm |
| Temperatura | - 10 / + 40 °C |
| Norma | EN_12530 |
| Radio giratorio | 86 mm |
| Dureza del bandaje | Shore A 87 |
| Capacidad de carga | 82 kg |

Dimensiones



Ventajas en un vistazo

| | |
|----------------------------|-----------|
| Resistencia a la rodadura | ● ● ● ○ ○ |
| Ruido de movimiento | ● ● ● ● ○ |
| Desgaste | ● ● ● ○ ○ |
| Protección contra el óxido | ● ● ● ● ○ |