

# DELTA

## 3642SEP160P63

EAN 4031582355147

Rueda giratoria con freno total, Soporte de chapa de acero pesado, zincado azul, cojinete de bolas a precisión en cabeza giratoria, estanco, eje de rueda atornillado, pletina de fijación. Núcleo de la rueda de chapa de acero, soldado y pintado, bandaje de goma elástica negra vulcanizada, cojinete de bolas a precisión

# TENTE

BETTER MOBILITY. BETTER LIFE.



La foto puede diferir del producto original

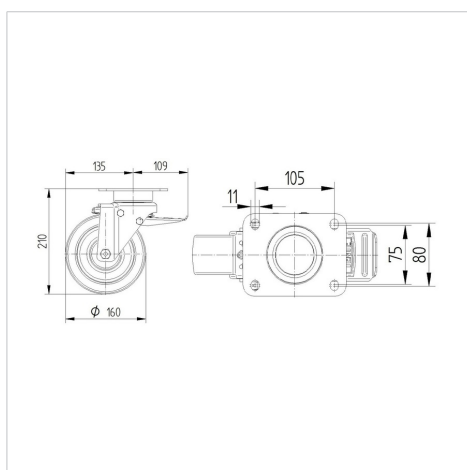
### Datos técnicos

Diámetro de la rueda	160 mm
Ancho de la rueda	50 mm
Ancho de rueda	94 mm
Medida de pletina	137 x 105 mm
Distancia de agujeros	105 x 80/75 mm
Diámetro de agujero	11 mm
Diámetro de dome	94 mm
Desplazamiento	55 mm
Interferencia de giro	270 mm
Altura total	210 mm
Temperatura	- 20 / + 85 °C
Norma	EN_12532
Peso de la rueda	4.113 kg
Radio giratorio	135 mm
Dureza del bandaje	Shore A 67
Capacidad de carga	540 kg
Capacidad de carga estática	1080 kg

### Ventajas en un vistazo

Resistencia a la rodadura	● ● ● ○ ○
Ruido de movimiento	● ● ● ● ●
Desgaste	● ● ● ○ ○
Protección contra el óxido	● ● ● ○ ○

### Dimensiones



### Estructura y montaje



# DELTA

3642SEP160P63

EAN 4031582355147



BETTER MOBILITY. BETTER LIFE.

## Estructura y montaje

