

DELTA

3642IEP160P63

EAN 4031582337211

Rueda giratoria con freno total, Soporte de chapa de acero pesado, zincado azul, cojinete de bolas a precisión en cabeza giratoria, estanco, eje de rueda atornillado, pletina de fijación. núcleo de rueda de aluminio, bandaje de goma elástica negra vulcanizada, cojinete de bolas de precisión

TENTE

BETTER MOBILITY. BETTER LIFE.



La foto puede diferir del producto original

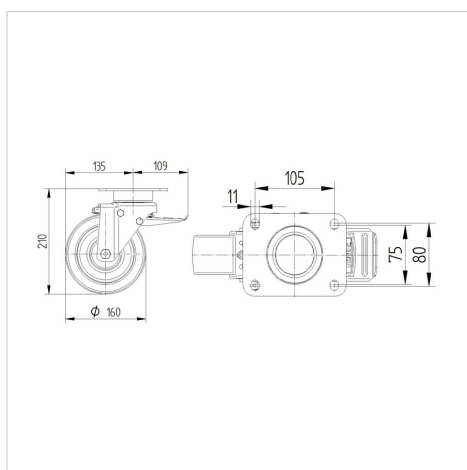
Datos técnicos

Diámetro de la rueda	160 mm
Ancho de la rueda	50 mm
Ancho de rueda	94 mm
Medida de pletina	137 x 105 mm
Distancia de agujeros	105 x 80/75 mm
Diámetro de agujero	11 mm
Diámetro de dome	94 mm
Desplazamiento	55 mm
Interferencia de giro	270 mm
Altura total	210 mm
Temperatura	- 20 / + 85 °C
Norma	EN_12532
Peso de la rueda	3.437 kg
Radio giratorio	135 mm
Dureza del bandaje	Shore A 68
Capacidad de carga	350 kg
Capacidad de carga estática	700 kg

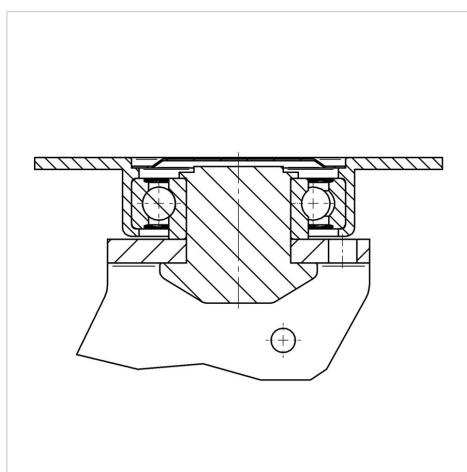
Ventajas en un vistazo

Resistencia a la rodadura	● ● ● ○ ○
Ruido de movimiento	● ● ● ○ ○
Desgaste	● ● ● ○ ○
Protección contra el óxido	● ● ● ○ ○

Dimensiones



Estructura y montaje



DELTA

3642IEP160P63

EAN 4031582337211



BETTER MOBILITY. BETTER LIFE.

Estructura y montaje

