

**LINEA****5940UAP125P30-11 RAL9002**

EAN 4031582347265

Rueda giratoria, Soporte de poliamida, cojinete de bolas a precisión en cabeza giratoria, agujero pasante. Núcleo de rueda de poliamida, bandaje de poliuretano, cojinete de bolas de precisión

**TENTE**

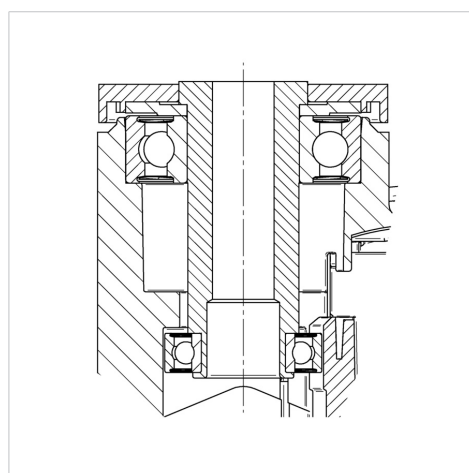
BETTER MOBILITY. BETTER LIFE.



La foto puede diferir del producto original

**Datos técnicos**

Diámetro de la rueda	125 mm
Ancho de la rueda	20 mm
Ancho de rueda	82 mm
Agujero pasante	11 mm
Diámetro de dome	52 mm
Desplazamiento	40 mm
Interferencia de giro	218 mm
Altura total	143 mm
Temperatura	- 20 / + 60 °C
Norma	EN_12530
Peso de la rueda	0.784 kg
Radio giratorio	109 mm
Dureza del bandaje	Shore A 92
Capacidad de carga	130 kg
Capacidad de carga estática	260 kg

**Estructura y montaje****Ventajas en un vistazo**

Resistencia a la rodadura	● ● ● ● ●
Ruido de movimiento	● ● ● ○ ○
Desgaste	● ● ● ● ○
Protección contra el óxido	● ● ● ● ○