

GALEA

5070PJH100R05-22x40

EAN 4031582308600

Rueda giratoria, Soporte de poliamida, rodamiento giratorio de dos hileras de bolas, Fijación para montar en tubos verticales. Núcleo de rueda de polipropileno, bandaje de TENTEprene (goma termoplástica), gris, no deja huella, con placas anti-hilos, buje liso

TENTE

BETTER MOBILITY. BETTER LIFE.



La foto puede diferir del producto original

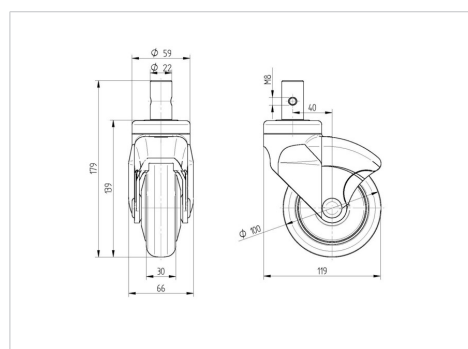
Datos técnicos

| | |
|-----------------------------|--------------|
| Diámetro de la rueda | 100 mm |
| Ancho de la rueda | 30 mm |
| Diámetro de la espiga | 22 mm |
| Altura de la espiga | 40 mm |
| Desplazamiento | 40 mm |
| Interferencia de giro | 180 mm |
| Altura total | 139 mm |
| Temperatura | -20 / +60 °C |
| Norma | EN_12530 |
| Peso de la rueda | 0.529 kg |
| Radio giratorio | 90 mm |
| Dureza del bandaje | Shore A 87 |
| Capacidad de carga | 100 kg |
| Capacidad de carga estática | 200 kg |

Ventajas en un vistazo

| | |
|----------------------------|-----------|
| Resistencia a la rodadura | ● ● ● ○ ○ |
| Ruido de movimiento | ● ● ● ○ ○ |
| Desgaste | ● ● ● ○ ○ |
| Protección contra el óxido | ● ● ● ● ○ |

Dimensiones



Estructura y montaje

