

LINEA

5944UAP150R36-32S300H155 4xM6

EAN 4031582338904

Rueda giratoria con freno central, total o direccional, Soporte de poliamida, cojinete de bolas a precisión en cabeza giratoria, Espiga con agujero para acoger barras perfiladas hexagonales, versión corta. Núcleo de rueda de poliamida, bandaje de poliuretano, cojinete de bolas de precisión Producto certificado TUV



BETTER MOBILITY. BETTER LIFE.



La foto puede diferir del producto original

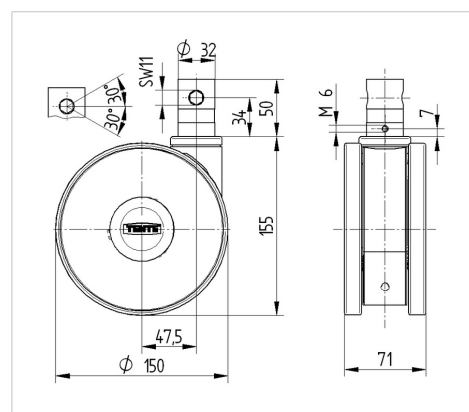
Datos técnicos

Diámetro de la rueda	150 mm
Ancho de la rueda	15 mm
Ancho de rueda	71 mm
Diámetro de la espiga	32 mm
Altura de la espiga	50 mm
Diámetro de dome	45.5 mm
Desplazamiento	47.5 mm
Interferencia de giro	254 mm
Altura total	155 mm
Temperatura	- 10 / + 40 °C
Norma	EN_12531
Peso de la rueda	1.077 kg
Radio giratorio	127 mm
Dureza del bandaje	Shore D 42
Capacidad de carga	150 kg
Capacidad de carga estática	450 kg

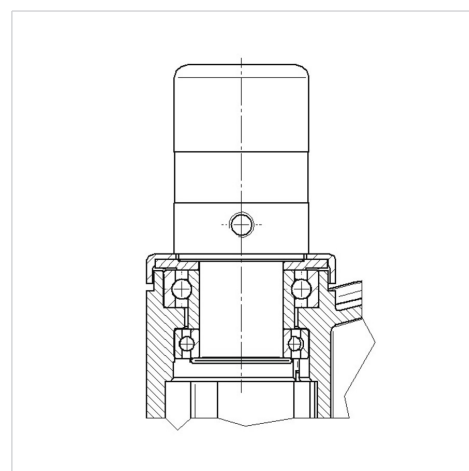
Ventajas en un vistazo

Resistencia a la rodadura	● ● ● ● ●
Ruido de movimiento	● ● ● ○ ○
Desgaste	● ● ● ● ○
Protección contra el óxido	● ● ● ● ○

Dimensiones



Estructura y montaje



LINEA

5944UAP150R36-32S300H155 4xM6

EAN 4031582338904



BETTER MOBILITY. BETTER LIFE.

Estructura y montaje

