

AGILA

2470YGO100P50

EAN 4031582343380

Rueda giratoria, Soporte de chapa de acero zincado, rodamiento giratorio de dos hileras de bolas, eje de rueda atornillado, pletina de fijación. Núcleo de rueda de polipropileno, electroconductiva, bandaje de TENTEprene (goma termoplástica), gris, no deja huella, buje liso

TENTE

BETTER MOBILITY. BETTER LIFE.



La foto puede diferir del producto original

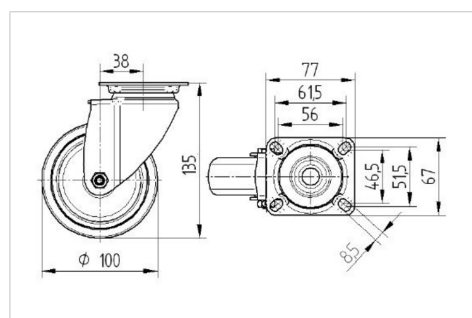
Datos técnicos

Diámetro de la rueda	100 mm
Ancho de la rueda	32 mm
Ancho de rueda	60 mm
Medida de pletina	77 x 67 mm
Distancia de agujeros	61,5/56 x 51,5/46,5 mm
Diámetro de agujero	8,5 mm
Diámetro de dome	60 mm
Desplazamiento	38 mm
Interferencia de giro	176 mm
Altura total	135 mm
Temperatura	- 20 / + 60 °C
Norma	EN_12530
Peso de la rueda	0.591 kg
Radio giratorio	88 mm
Dureza del bandaje	Shore A 87
Capacidad de carga	80 kg
Capacidad de carga estática	160 kg

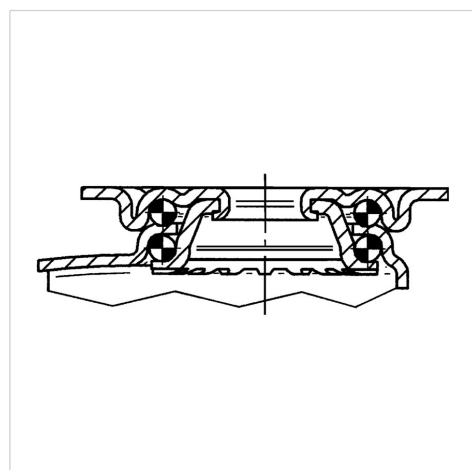
Ventajas en un vistazo

Resistencia a la rodadura	● ● ● ○ ○
Ruido de movimiento	● ● ● ○ ○
Desgaste	● ● ● ○ ○
Protección contra el óxido	● ● ● ○ ○

Dimensiones



Estructura y montaje



AGILA

2470YGO100P50

EAN 4031582343380



BETTER MOBILITY. BETTER LIFE.

Estructura y montaje

