

# AGILA

## 2478YGO100P50

EAN 4031582342109

Rueda fija, Horquilla de chapa de acero, zincado cromado, eje de rueda atornillado, pletina de fijación.

Pletina de fijación perpendicular al sentido de la marcha.

Núcleo de rueda de polipropileno, electroconductiva, bandaje de TENTEprene (goma termoplástica), gris, no deja huella, buje liso

# TENTE

BETTER MOBILITY. BETTER LIFE.

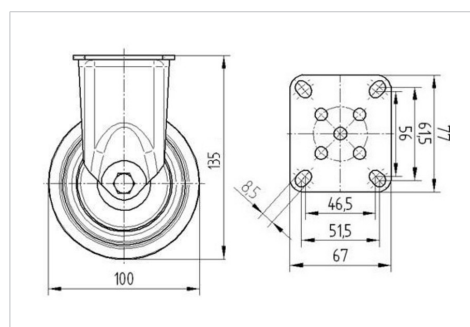


La foto puede diferir del producto original

### Datos técnicos

Diámetro de la rueda	100 mm
Ancho de la rueda	32 mm
Ancho de rueda	60 mm
Medida de pletina	77 x 67 mm
Distancia de agujeros	61,5/56 x 51,5/46,5 mm
Diámetro de agujero	8,5 mm
Diámetro de dome	60 mm
Altura total	135 mm
Temperatura	- 20 / + 60 °C
Norma	EN_12530
Peso de la rueda	0.482 kg
Dureza del bandaje	Shore A 87
Capacidad de carga	80 kg
Capacidad de carga estática	160 kg

### Dimensiones



### Ventajas en un vistazo

Resistencia a la rodadura	● ● ● ○ ○
Ruido de movimiento	● ● ● ○ ○
Desgaste	● ● ● ○ ○
Protección contra el óxido	● ● ● ○ ○

# AGILA

2478YGO100P50

EAN 4031582342109



BETTER MOBILITY. BETTER LIFE.

## Estructura y montaje

