

# LEVINA

5371PJP125P30-11

EAN 4031582351736

Rueda giratoria con freno direccional, Soporte y ruedas fabricados con materiales sintéticos de alta calidad, rodamiento giratorio de dos hileras de bolas, agujero pasante. Núcleo de rueda de polipropileno, bandaje de TENTEprene (goma termoplástica), gris, no deja huella, con placas anti-hilos, cojinete de bolas de precisión



BETTER MOBILITY. BETTER LIFE.



La foto puede diferir del producto original

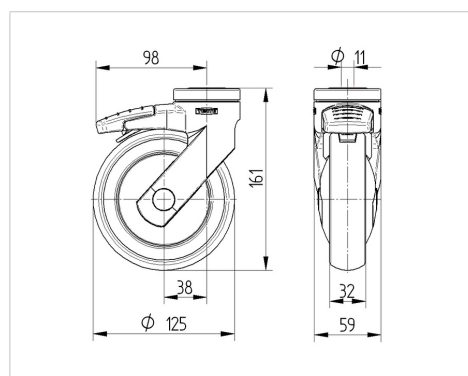
## Datos técnicos

Diámetro de la rueda	125 mm
Ancho de la rueda	32 mm
Ancho de rueda	59 mm
Agujero pasante	11 mm
Diámetro de dome	59 mm
Desplazamiento	38 mm
Interferencia de giro	201 mm
Altura total	161 mm
Temperatura	- 10 / + 40 °C
Norma	EN_12530
Peso de la rueda	0.573 kg
Radio giratorio	100.5 mm
Dureza del bandaje	Shore A 87
Capacidad de carga	100 kg
Capacidad de carga estática	200 kg

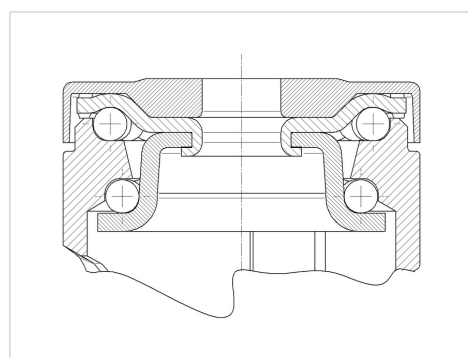
## Ventajas en un vistazo

Resistencia a la rodadura	● ● ● ○ ○
Ruido de movimiento	● ● ● ● ○
Desgaste	● ● ● ○ ○
Protección contra el óxido	● ● ● ● ○

## Dimensiones



## Estructura y montaje



# LEVINA

5371PJP125P30-11

EAN 4031582351736



BETTER MOBILITY. BETTER LIFE.

## Estructura y montaje

---

