

# OMIKRON

## 9250FTP400P66

EAN 4031582314021

Rueda giratoria, Soporte y pletina de hierro fundido, soldado, zincado cromado, cabeza giratoria con un rodamiento axial rígido, protegido, cabeza giratoria atornillada, con tornillo remachado, con engrasador, eje de rueda atornillado, pletina de fijación. núcleo de rueda de hierro fundido, barnizado, bandaje de poliuretano fundido, cojinete de bolas de precisión

**TENTE**

BETTER MOBILITY. BETTER LIFE.



La foto puede diferir del producto original

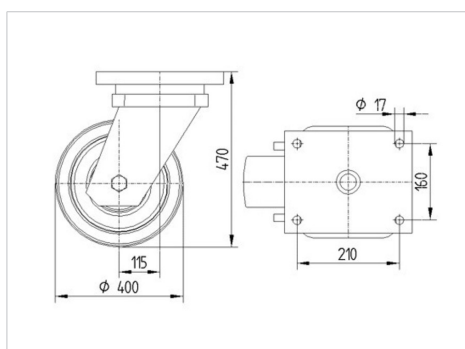
### Datos técnicos

Diámetro de la rueda	400 mm
Ancho de la rueda	100 mm
Medida de pletina	250 x 200 mm
Distancia de agujeros	210 x 160 mm
Diámetro de agujero	17 mm
Desplazamiento	115 mm
Interferencia de giro	630 mm
Altura total	470 mm
Temperatura	- 20 / + 60 °C
Norma	EN_12533
Peso de la rueda	49.022 kg
Radio giratorio	315 mm
Dureza del bandaje	Shore A 92
Capacidad de carga	3200 kg
Capacidad de carga estática	6400 kg

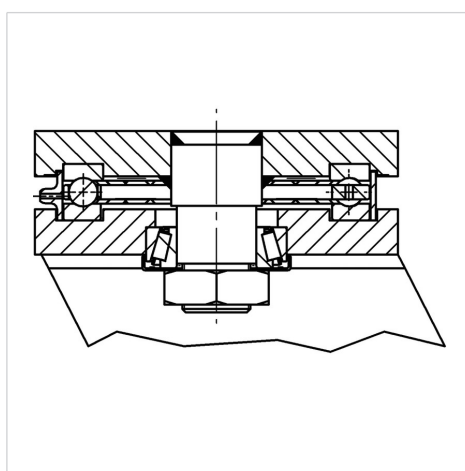
### Ventajas en un vistazo

Resistencia a la rodadura	● ● ● ● ○
Ruido de movimiento	● ● ● ○ ○
Desgaste	● ● ● ● ○
Protección contra el óxido	● ● ● ○ ○

### Dimensiones



### Estructura y montaje



# OMIKRON

9250FTP400P66

EAN 4031582314021



BETTER MOBILITY. BETTER LIFE.

## Estructura y montaje

