

SUPRATECH

PJO125x32-Ø12

EAN 4031582070231

Núcleo de rueda de polipropileno, bandaje de TENTEprene (goma termoplástica), gris, no deja huella, buje liso

TENTE

BETTER MOBILITY. BETTER LIFE.

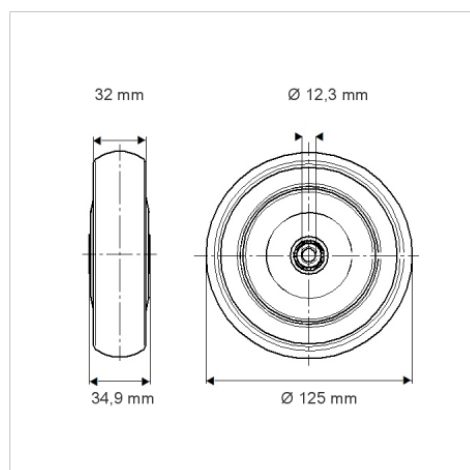


La foto puede diferir del producto original

Datos técnicos

Diámetro de la rueda	125 mm
Ancho de la rueda	32 mm
Diámetro del eje	12.3 mm
Longitud de cubo	34.9 mm
Temperatura	- 20 / + 60 °C
Norma	EN_12530
Peso de la rueda	0.199 kg
Dureza del bandaje	Shore A 87
Capacidad de carga	100 kg
Capacidad de carga estática	200 kg

Dimensiones



Ventajas en un vistazo

Resistencia a la rodadura	● ● ● ○ ○
Ruido de movimiento	● ● ● ○ ○
Desgaste	● ● ● ○ ○
Protección contra el óxido	● ● ● ○ ○