

MAXTECH

UAR125x38-Ø12 HL44,4 grey

EAN 4031582323160

Núcleo de rueda de poliamida, bandaje de poliuretano inyectado, cojinete de rodillos



BETTER MOBILITY. BETTER LIFE.

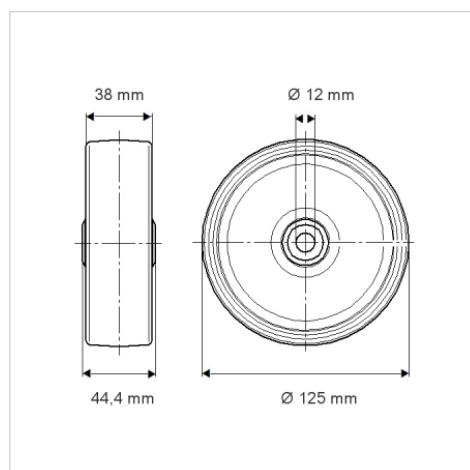


La foto puede diferir del producto original

Datos técnicos

Diámetro de la rueda	125 mm
Ancho de la rueda	38 mm
Diámetro del eje	12 mm
Longitud de cubo	44.4 mm
Temperatura	- 25 / + 80 °C
Norma	EN_12532
Peso de la rueda	0.316 kg
Dureza del bandaje	Shore D 42
Capacidad de carga	300 kg
Capacidad de carga estática	600 kg

Dimensiones



Ventajas en un vistazo

Resistencia a la rodadura	● ● ● ○ ○
Ruido de movimiento	● ● ● ○ ○
Desgaste	● ● ● ● ○
Protección contra el óxido	● ● ● ○ ○