

ELASTECH

IEP250x50-Ø20

EAN 4031582319750

núcleo de rueda de aluminio, bandaje de goma elástica negra vulcanizada, cojinete de bolas de precisión

TENTE

BETTER MOBILITY. BETTER LIFE.

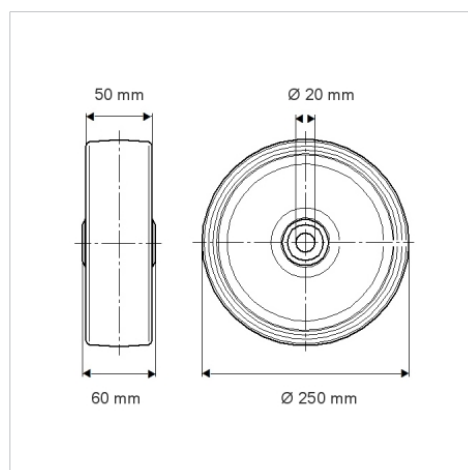


La foto puede diferir del producto original

Datos técnicos

| | |
|-----------------------------|----------------|
| Diámetro de la rueda | 250 mm |
| Ancho de la rueda | 50 mm |
| Diámetro del eje | 20 mm |
| Longitud de cubo | 60 mm |
| Temperatura | - 20 / + 85 °C |
| Norma | EN_12532 |
| Peso de la rueda | 2.37 kg |
| Dureza del bandaje | Shore A 68 |
| Capacidad de carga | 500 kg |
| Capacidad de carga estática | 1000 kg |

Dimensiones



Ventajas en un vistazo

| | |
|----------------------------|-----------|
| Resistencia a la rodadura | ● ● ● ○ ○ |
| Ruido de movimiento | ● ● ● ○ ○ |
| Desgaste | ● ● ● ○ ○ |
| Protección contra el óxido | ● ● ● ○ ○ |

Estructura y montaje

