

ALPHA

3478UOH125P62

EAN 4031582307030

Rueda fija, Chapa de acero, con pletina zincada brillante, eje de rueda atornillado, pletina de fijación.

Núcleo de rueda de poliamida, con placas anti-hilos, buje liso

TENTE

BETTER MOBILITY. BETTER LIFE.

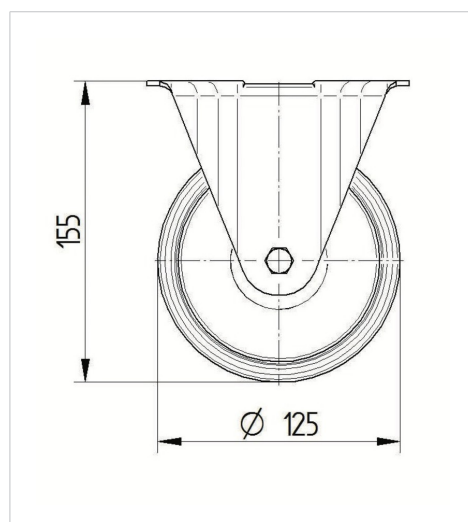


La foto puede diferir del producto original

Datos técnicos

Diámetro de la rueda	125 mm
Ancho de la rueda	40 mm
Ancho de rueda	85 mm
Medida de pletina	103 x 85 mm
Distancia de agujeros	80/77 x 60 mm
Diámetro de agujero	9 mm
Altura total	155 mm
Temperatura	- 40 / + 80 °C
Norma	EN_12532
Peso de la rueda	0.693 kg
Dureza del bandaje	Shore D 75
Capacidad de carga	275 kg
Capacidad de carga estática	550 kg

Dimensiones



Ventajas en un vistazo

Resistencia a la rodadura	● ● ● ○ ○
Ruido de movimiento	● ● ● ○ ○
Desgaste	● ● ● ● ●
Protección contra el óxido	● ● ● ○ ○

ALPHA

3478UOH125P62

EAN 4031582307030



BETTER MOBILITY. BETTER LIFE.

Estructura y montaje

