

ALPHA

3478PVO100P62

EAN 4031582306712

Rueda fija, Chapa de acero, con pletina zincada brillante, eje de rueda atornillado, pletina de fijación.

Núcleo de rueda de polipropileno, bandaje de goma negra, buje liso

TENTE

BETTER MOBILITY. BETTER LIFE.

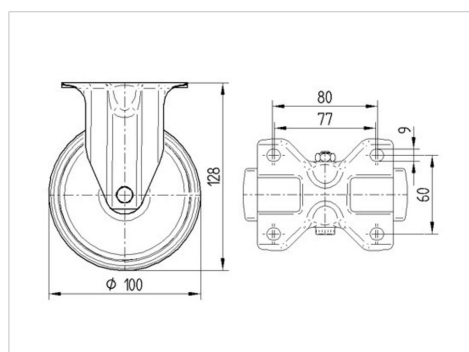


La foto puede diferir del producto original

Datos técnicos

Diámetro de la rueda	100 mm
Ancho de la rueda	35 mm
Ancho de rueda	85 mm
Medida de pletina	103 x 85 mm
Distancia de agujeros	80/77 x 60 mm
Diámetro de agujero	9 mm
Altura total	128 mm
Temperatura	- 20 / + 60 °C
Norma	EN_12532
Peso de la rueda	0.432 kg
Dureza del bandaje	Shore A 80
Capacidad de carga	75 kg
Capacidad de carga estática	150 kg

Dimensiones



Ventajas en un vistazo

Resistencia a la rodadura	● ● ○ ○ ○
Ruido de movimiento	● ● ● ○ ○
Desgaste	● ● ○ ○ ○
Protección contra el óxido	● ● ● ○ ○

ALPHA

3478PVO100P62

EAN 4031582306712



BETTER MOBILITY. BETTER LIFE.

Estructura y montaje

