

SMILES

5520PJI050L51-10 BEAR, Blue

EAN 4031582335644

Rueda giratoria, Soporte de poliamida, con agujero para admisión de fijaciones. Núcleo de rueda de polipropileno, bandaje de TENTEprene (goma termoplástica), gris, no deja huella, buje liso

TENTE

BETTER MOBILITY. BETTER LIFE.



La foto puede diferir del producto original

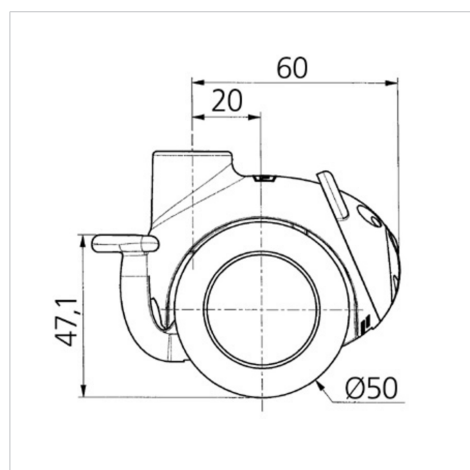
Datos técnicos

| | |
|-----------------------------|----------------|
| Diámetro de la rueda | 50 mm |
| Ancho de la rueda | 10 mm |
| Ancho de rueda | 55 mm |
| Agujero pasante | 10 mm |
| Diámetro de dome | 23 mm |
| Desplazamiento | 20 mm |
| Interferencia de giro | 120 mm |
| Altura total | 71.5 mm |
| Temperatura | - 20 / + 60 °C |
| Norma | EN_12528 |
| Peso de la rueda | 0.1 kg |
| Radio giratorio | 60 mm |
| Dureza del bandaje | Shore A 90 |
| Capacidad de carga | 40 kg |
| Capacidad de carga estática | 80 kg |

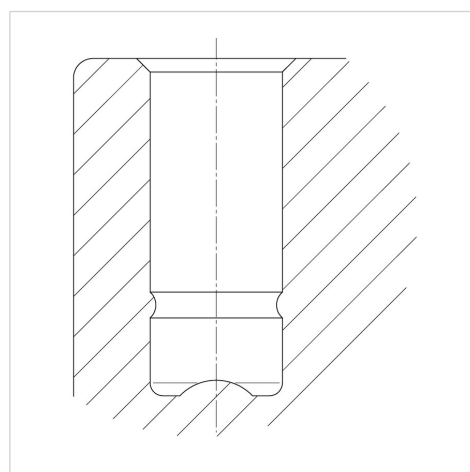
Ventajas en un vistazo

| | |
|----------------------------|-----------|
| Resistencia a la rodadura | ● ● ● ○ ○ |
| Ruido de movimiento | ● ● ● ● ● |
| Desgaste | ● ● ● ○ ○ |
| Protección contra el óxido | ● ● ● ● ○ |

Dimensiones



Estructura y montaje



SMILES

5520PJI050L51-10 BEAR, Blue

EAN 4031582335644



BETTER MOBILITY. BETTER LIFE.

Estructura y montaje



reddot design award
winner