

# LINEA

## 5925XOI065L51-11 DOM23x43,6

EAN 4031582344233

Rueda giratoria con freno de rueda, Soporte de poliamida, con agujero para admisión de fijaciones. Núcleo de la rueda en poliamida, buje lisa, conductiva

# TENTE

BETTER MOBILITY. BETTER LIFE.

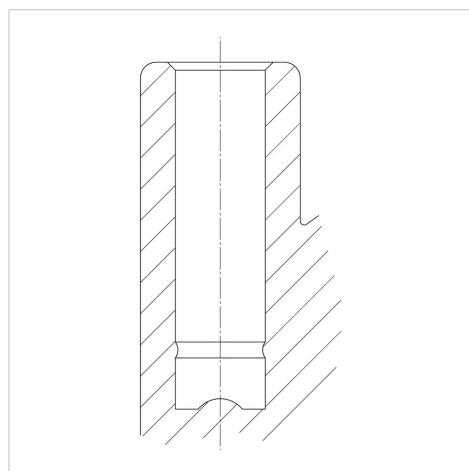


La foto puede diferir del producto original

### Datos técnicos

Diámetro de la rueda	65 mm
Ancho de la rueda	7 mm
Ancho de rueda	46 mm
Agujero pasante	11 mm
Diámetro de dome	23 mm
Interferencia de giro	154 mm
Altura total	91.5 mm
Temperatura	- 10 / + 40 °C
Norma	EN_12528
Radio giratorio	77 mm
Capacidad de carga	50 kg
Capacidad de carga estática	100 kg

### Estructura y montaje



### Ventajas en un vistazo

Resistencia a la rodadura	● ● ● ○ ○
Ruido de movimiento	● ● ● ○ ○
Desgaste	● ● ● ● ●
Protección contra el óxido	● ● ● ● ○