

KAPPA

9680ITP250P63 Flat

EAN 4031582315226

Rueda giratoria, Soporte y pletina de hierro fundido, soldado, zincado cromado, rodamiento giratorio de dos hileras de bolas con los rodamientos reforzados y protegidos, cabeza giratoria atornillada, con tornillo remachado, con engrasador, eje de rueda atornillado, pletina de fijación. núcleo de rueda de aluminio, bandaje de poliuretano fundido, cojinete de bolas de precisión

TENTE

BETTER MOBILITY. BETTER LIFE.



La foto puede diferir del producto original

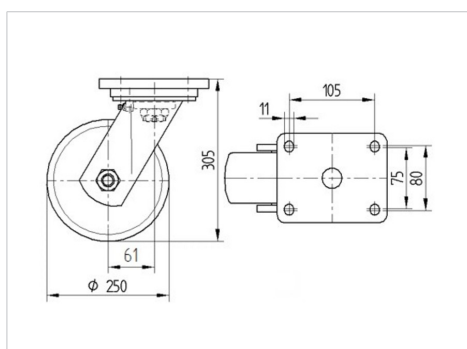
Datos técnicos

Diámetro de la rueda	250 mm
Ancho de la rueda	55 mm
Ancho de rueda	110 mm
Medida de pletina	135 x 110 mm
Distancia de agujeros	105 x 80/75 mm
Diámetro de agujero	11 mm
Diámetro de dome	111 mm
Desplazamiento	61 mm
Interferencia de giro	375 mm
Altura total	305 mm
Temperatura	- 10 / + 60 °C
Norma	EN_12532
Peso de la rueda	5.691 kg
Radio giratorio	187.5 mm
Dureza del bandaje	Shore A 92
Capacidad de carga	1000 kg
Capacidad de carga estática	2000 kg

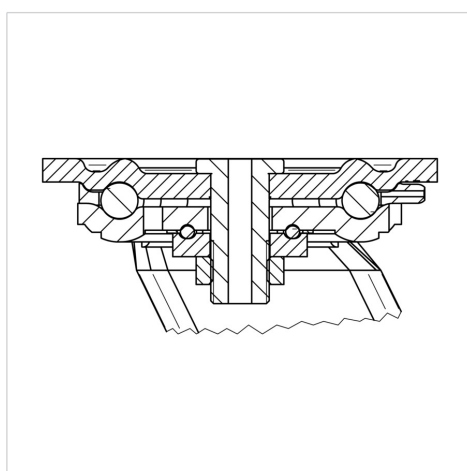
Ventajas en un vistazo

Resistencia a la rodadura	● ● ● ○ ○
Ruido de movimiento	● ● ● ○ ○
Desgaste	● ● ● ● ○
Protección contra el óxido	● ● ● ○ ○

Dimensiones



Estructura y montaje



KAPPA

9680ITP250P63 Flat

EAN 4031582315226



BETTER MOBILITY. BETTER LIFE.

Estructura y montaje

