

KAPPA

9688FTP150P63 WT60

EAN 4031582316131

Rueda fija, Horquilla y pletina soldadas juntas, chapa de acero pesado, zincado cromado, eje de rueda atornillado, pletina de fijación. núcleo de rueda de hierro fundido, barnizado, bandaje de poliuretano fundido, cojinete de bolas de precisión

TENTE

BETTER MOBILITY. BETTER LIFE.

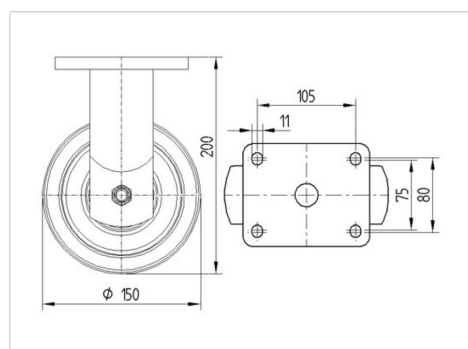


La foto puede diferir del producto original

Datos técnicos

Diámetro de la rueda	150 mm
Ancho de la rueda	60 mm
Ancho de rueda	98 mm
Medida de pletina	135 x 110 mm
Distancia de agujeros	105 x 80/75 mm
Diámetro de agujero	11 mm
Diámetro de dome	96 mm
Altura total	200 mm
Temperatura	- 10 / + 60 °C
Norma	EN_12533
Peso de la rueda	5.554 kg
Dureza del bandaje	Shore A 92
Capacidad de carga	800 kg
Capacidad de carga estática	1600 kg

Dimensiones



Ventajas en un vistazo

Resistencia a la rodadura	● ● ● ● ○
Ruido de movimiento	● ● ● ○ ○
Desgaste	● ● ● ● ○
Protección contra el óxido	● ● ● ○ ○

KAPPA

9688FTP150P63 WT60

EAN 4031582316131



BETTER MOBILITY. BETTER LIFE.

Estructura y montaje

