

KAPPA

9680TOO100P63

EAN 4031582315233

Rueda giratoria, Soporte y pletina de hierro fundido, soldado, zincado cromado, rodamiento giratorio de dos hileras de bolas con los rodamientos reforzados y protegidos, cabeza giratoria atornillada, con tornillo remachado, con engrasador, eje de rueda atornillado, pletina de fijación. Núcleo de rueda de poliamida resistente, cojinete liso

TENTE

BETTER MOBILITY. BETTER LIFE.



La foto puede diferir del producto original

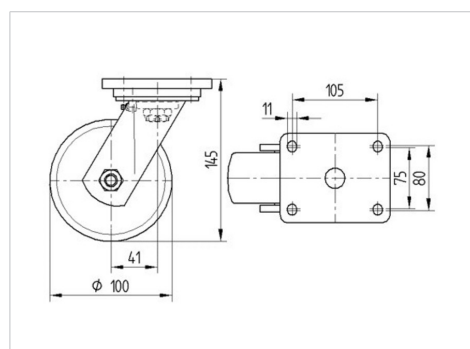
Datos técnicos

Diámetro de la rueda	100 mm
Ancho de la rueda	50 mm
Ancho de rueda	110 mm
Medida de pletina	135 x 110 mm
Distancia de agujeros	105 x 80/75 mm
Diámetro de agujero	11 mm
Diámetro de dome	111 mm
Desplazamiento	41 mm
Interferencia de giro	190 mm
Altura total	145 mm
Temperatura	- 40 / + 80 °C
Norma	EN_12533
Peso de la rueda	3.175 kg
Radio giratorio	95 mm
Dureza del bandaje	Shore D 75
Capacidad de carga	600 kg
Capacidad de carga estática	1200 kg

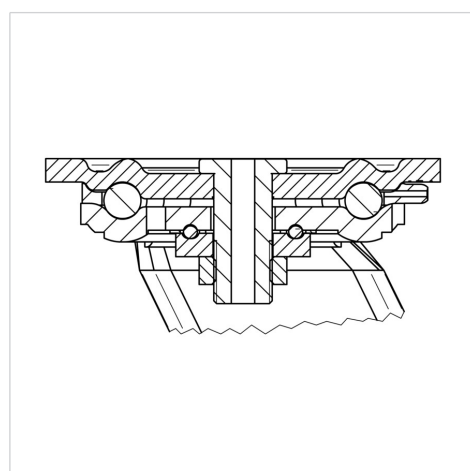
Ventajas en un vistazo

Resistencia a la rodadura	● ● ● ● ● ○
Ruido de movimiento	● ○ ○ ○ ○ ○
Desgaste	● ● ● ● ● ●
Protección contra el óxido	● ● ● ○ ○ ○

Dimensiones



Estructura y montaje



KAPPA

9680TOO100P63

EAN 4031582315233



BETTER MOBILITY. BETTER LIFE.

Estructura y montaje

