

# NOVATECH

ITP250x55-Ø25 flat

EAN 4031582319934

núcleo de rueda de aluminio, bandaje de poliuretano fundido, cojinete de bolas de precisión



BETTER MOBILITY. BETTER LIFE.

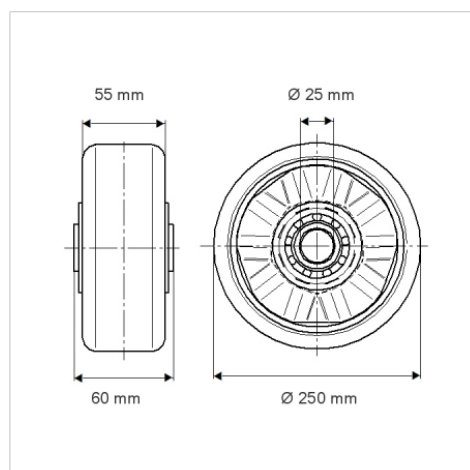


La foto puede diferir del producto original

## Datos técnicos

Diámetro de la rueda	250 mm
Ancho de la rueda	55 mm
Diámetro del eje	25 mm
Longitud de cubo	60 mm
Temperatura	- 10 / + 60 °C
Norma	EN_12532
Peso de la rueda	2.316 kg
Dureza del bandaje	Shore A 92
Capacidad de carga	1000 kg
Capacidad de carga estática	2000 kg

## Dimensiones



## Ventajas en un vistazo

Resistencia a la rodadura	● ● ● ○ ○
Ruido de movimiento	● ● ● ○ ○
Desgaste	● ● ● ● ○
Protección contra el óxido	● ● ● ○ ○

## Estructura y montaje

