

DURATECH

TOO125x50-Ø15

EAN 4031582322507

Núcleo de rueda de poliamida resistente, cojinete liso



BETTER MOBILITY. BETTER LIFE.

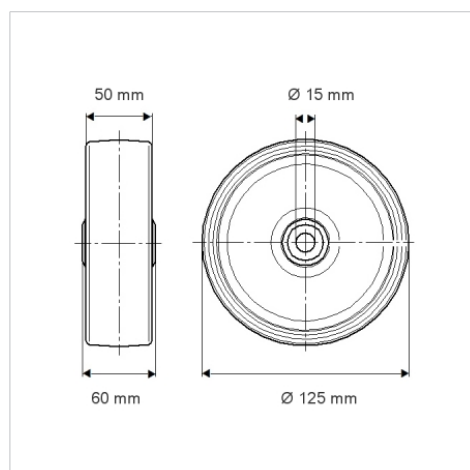


La foto puede diferir del producto original

Datos técnicos

Diámetro de la rueda	125 mm
Ancho de la rueda	50 mm
Diámetro del eje	15 mm
Longitud de cubo	60 mm
Temperatura	- 40 / + 80 °C
Norma	EN_12533
Peso de la rueda	0.536 kg
Dureza del bandaje	Shore D 75
Capacidad de carga	700 kg
Capacidad de carga estática	1400 kg

Dimensiones



Ventajas en un vistazo

Resistencia a la rodadura	● ● ● ○ ○
Ruido de movimiento	● ● ● ○ ○
Desgaste	● ● ● ● ●
Protección contra el óxido	● ● ● ○ ○

Estructura y montaje

