

GLIDE

A229POI050B10-11x20

EAN 4031582319606

Pata de polipropileno, para suelos blandos



BETTER MOBILITY. BETTER LIFE.

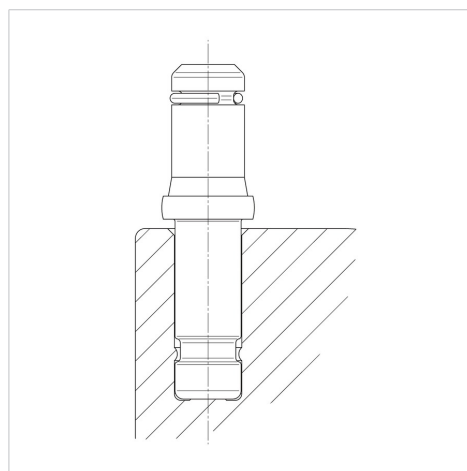


La foto puede diferir del producto original

Datos técnicos

Diámetro de la rueda	50 mm
Ancho de rueda	50 mm
Espiga con anillo opresor	11 x 20 mm
Diámetro de dome	38 mm
Altura total	33 mm
Temperatura	- 20 / + 60 °C
Norma	EN12529
Peso de la rueda	0.055 kg
Diámetro del cuello	50 mm
Dureza del bandaje	Shore D 65
Capacidad de carga	30 kg

Estructura y montaje



Ventajas en un vistazo

Resistencia a la rodadura	● ● ● ○ ○
Ruido de movimiento	● ● ● ○ ○
Desgaste	● ● ● ○ ○
Protección contra el óxido	● ● ● ○ ○