

# ELASTECH

UER100x34-Ø12

EAN 4031582323290

Núcleo de rueda de poliamida, bandaje de: goma elástica, negra, cojinete de rodillos



BETTER MOBILITY. BETTER LIFE.

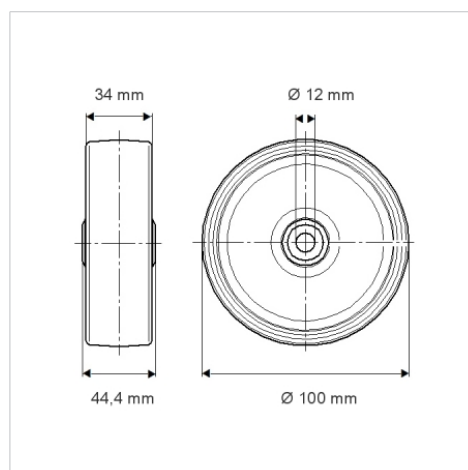


La foto puede diferir del producto original

## Datos técnicos

Diámetro de la rueda	100 mm
Ancho de la rueda	34 mm
Diámetro del eje	12 mm
Longitud de cubo	44.4 mm
Temperatura	- 20 / + 80 °C
Norma	EN_12532
Peso de la rueda	0.245 kg
Dureza del bandaje	Shore A 63
Capacidad de carga	160 kg
Capacidad de carga estática	320 kg

## Dimensiones



## Ventajas en un vistazo

Resistencia a la rodadura	● ● ● ○ ○
Ruido de movimiento	● ● ● ● ●
Desgaste	● ● ● ○ ○
Protección contra el óxido	● ● ● ○ ○