

# COMPACTA

## 2198UOI025P60-40x17

EAN 4031582300284

Rueda fija, Horquilla de chapa de acero, zincado cromado, eje remachado, pletina de fijación.

Núcleo de rueda de poliamida, buje liso

# TENTE

BETTER MOBILITY. BETTER LIFE.

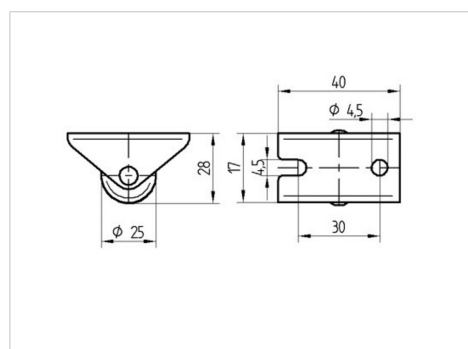


La foto puede diferir del producto original

### Datos técnicos

|                             |                |
|-----------------------------|----------------|
| Diámetro de la rueda        | 25 mm          |
| Ancho de la rueda           | 13 mm          |
| Ancho de rueda              | 20 mm          |
| Medida de pletina           | 40 x 17 mm     |
| Distancia de agujeros       | 30 mm          |
| Diámetro de agujero         | 4,5 mm         |
| Diámetro de dome            | 20 mm          |
| Altura total                | 28 mm          |
| Temperatura                 | - 25 / - 25 °C |
| Norma                       | EN_12530       |
| Peso de la rueda            | 0.018 kg       |
| Dureza del bandaje          | Shore D 75     |
| Capacidad de carga          | 25 kg          |
| Capacidad de carga estática | 50 kg          |

### Dimensiones



### Ventajas en un vistazo

|                            |           |
|----------------------------|-----------|
| Resistencia a la rodadura  | ● ● ● ○ ○ |
| Ruido de movimiento        | ● ● ● ○ ○ |
| Desgaste                   | ● ● ● ● ● |
| Protección contra el óxido | ● ● ● ○ ○ |