

# INTEGRAL

## 2046UAX200R36-32S30 4xM6

EAN 4031582300277

Rueda giratoria con freno total, Chasis de chapa de acero, cromatizado amarillo, cojinete de bolas de precisión en el rodamiento giratorio y en la rueda, revestida en material sintético, Espiga con agujero para acoger barras perfiladas hexagonales, versión corta. Núcleo de rueda de poliamida, bandaje de poliuretano, con placas anti-hilos, cojinete de bolas de precisión hermético

Sugerencia: Producto certificado TUV

# TENTE

BETTER MOBILITY. BETTER LIFE.



La foto puede diferir del producto original

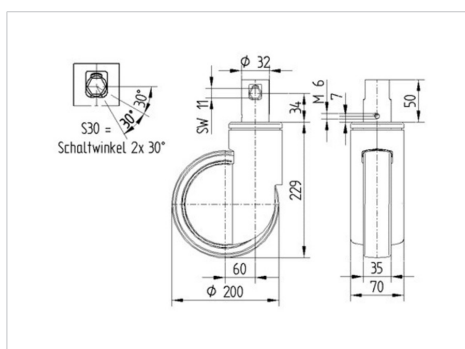
### Datos técnicos

Diámetro de la rueda	200 mm
Ancho de la rueda	35 mm
Ancho de rueda	70 mm
Diámetro de la espiga	32 mm
Altura de la espiga	51 mm
Diámetro de dome	70 mm
Desplazamiento	60 mm
Interferencia de giro	320 mm
Altura total	229 mm
Temperatura	- 25 / - 25 °C
Norma	EN_12531
Peso de la rueda	1.662 kg
Radio giratorio	160 mm
Dureza del bandaje	Shore D 59
Capacidad de carga	150 kg
Capacidad de carga estática	450 kg

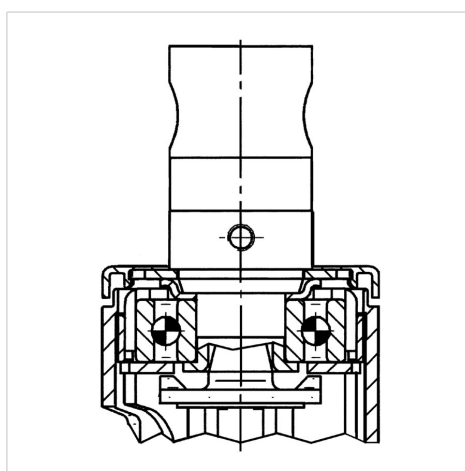
### Ventajas en un vistazo

Resistencia a la rodadura	● ● ● ○ ○
Ruido de movimiento	● ● ● ○ ○
Desgaste	● ● ● ● ○
Protección contra el óxido	● ● ● ○ ○

### Dimensiones



### Estructura y montaje



# INTEGRAL

2046UAX200R36-32S30 4xM6

EAN 4031582300277



BETTER MOBILITY. BETTER LIFE.

## Estructura y montaje

---

