

# LEVINA LIGHT

5220PJP075S70-1/2-13x1

EAN 4031582492552

Rueda giratoria, Soporte de poliamida rellena de vidrio, Espiga roscada con cuello hexagonal. Núcleo de rueda de polipropileno, bandaje de TENTEprene (goma termoplástica), gris, no deja huella, con placas anti-hilos, cojinete de bolas de precisión



BETTER MOBILITY. BETTER LIFE.



La foto puede diferir del producto original

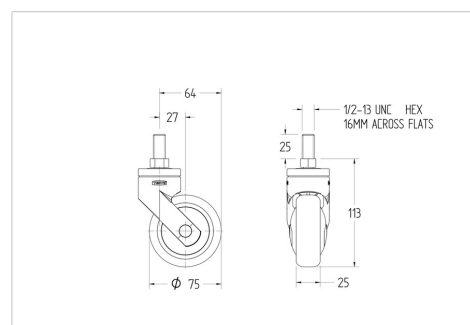
## Datos técnicos

|                            |                |
|----------------------------|----------------|
| Diámetro de la rueda       | 75 mm          |
| Ancho de la rueda          | 25 mm          |
| Espiga roscada             | 1/2-13x1 mm    |
| Desplazamiento             | 27 mm          |
| Interferencia de giro      | 129 mm         |
| Altura total               | 113 mm         |
| Temperatura                | - 10 / + 40 °C |
| Norma                      | EN_12530       |
| Peso de la rueda           | 0.218 kg       |
| Dureza del bandaje         | Shore A 87     |
| Capacidad de carga         | 75 kg          |
| Tamaños de rueda adecuados | 100 mm         |

## Ventajas en un vistazo

|                            |           |
|----------------------------|-----------|
| Resistencia a la rodadura  | ● ● ● ○ ○ |
| Ruido de movimiento        | ● ● ● ● ○ |
| Desgaste                   | ● ● ● ○ ○ |
| Protección contra el óxido | ● ● ● ● ○ |

## Dimensiones



## Estructura y montaje

