

COMPACTA

1430POI038P60-46x38

EAN 4031582336672

Rueda giratoria, Soporte de chapa de acero zincado cromado, rodamiento giratorio de una hilera de bolas, eje remachado, pletina de fijación.
Núcleo de rueda de polipropileno, buje liso

TENTE

BETTER MOBILITY. BETTER LIFE.

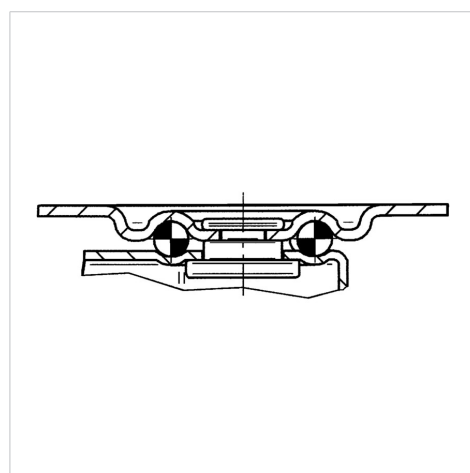


La foto puede diferir del producto original

Datos técnicos

Diámetro de la rueda	38 mm
Ancho de la rueda	16 mm
Ancho de rueda	32 mm
Medida de pletina	46 x 38 mm
Distancia de agujeros	36 x 28 mm
Diámetro de agujero	5,3 mm
Diámetro de dome	32 mm
Desplazamiento	13 mm
Interferencia de giro	64 mm
Altura total	50.5 mm
Temperatura	- 20 / + 60 °C
Norma	EN_12528
Peso de la rueda	0.071 kg
Radio giratorio	32 mm
Dureza del bandaje	Shore D 65
Capacidad de carga	25 kg
Capacidad de carga estática	50 kg

Estructura y montaje



Ventajas en un vistazo

Resistencia a la rodadura	● ● ● ○ ○
Ruido de movimiento	● ● ● ○ ○
Desgaste	● ● ● ● ●
Protección contra el óxido	● ● ● ○ ○