

# SUPRATECH

YGO075x25-Ø8

EAN 4031582323696

Núcleo de rueda de polipropileno, electroconductiva, bandaje de TENTEprene (goma termoplástica), gris, no deja huella, buje liso

**TENTE**

BETTER MOBILITY. BETTER LIFE.

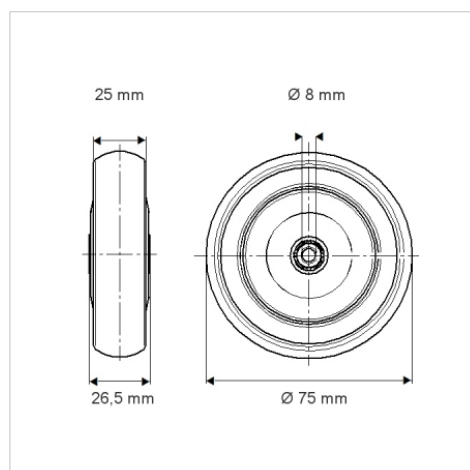


La foto puede diferir del producto original

## Datos técnicos

|                             |                |
|-----------------------------|----------------|
| Diámetro de la rueda        | 75 mm          |
| Ancho de la rueda           | 25 mm          |
| Diámetro del eje            | 8 mm           |
| Longitud de cubo            | 26.5 mm        |
| Temperatura                 | - 20 / + 60 °C |
| Norma                       | EN_12530       |
| Peso de la rueda            | 0.064 kg       |
| Dureza del bandaje          | Shore A 87     |
| Capacidad de carga          | 75 kg          |
| Capacidad de carga estática | 150 kg         |

## Dimensiones



## Ventajas en un vistazo

|                            |           |
|----------------------------|-----------|
| Resistencia a la rodadura  | ● ● ● ○ ○ |
| Ruido de movimiento        | ● ● ● ○ ○ |
| Desgaste                   | ● ● ● ○ ○ |
| Protección contra el óxido | ● ● ● ○ ○ |