

# COMPACTA

## 1430POI032P60-38X32

EAN 4031582336665

Rueda giratoria, Soporte de chapa de acero zincado cromado, rodamiento giratorio de una hilera de bolas, eje remachado, pletina de fijación.  
Núcleo de rueda de polipropileno, buje liso

# TENTE

BETTER MOBILITY. BETTER LIFE.

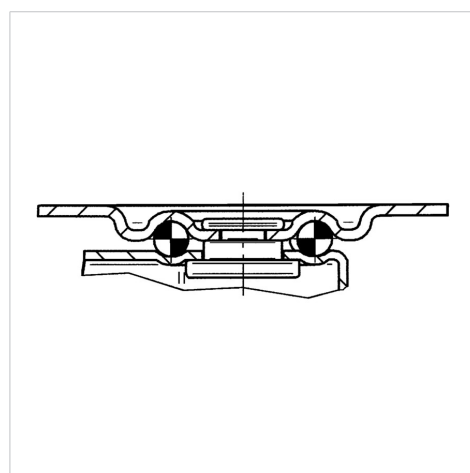


La foto puede diferir del producto original

### Datos técnicos

Diámetro de la rueda	32 mm
Ancho de la rueda	14 mm
Ancho de rueda	26 mm
Medida de pletina	38 x 32 mm
Distancia de agujeros	30 x 24 mm
Diámetro de agujero	4,2 mm
Diámetro de dome	26.5 mm
Desplazamiento	11 mm
Interferencia de giro	54 mm
Altura total	42.5 mm
Temperatura	- 20 / + 60 °C
Norma	EN_12530
Peso de la rueda	0.046 kg
Radio giratorio	27 mm
Dureza del bandaje	Shore D 65
Capacidad de carga	20 kg
Capacidad de carga estática	40 kg

### Estructura y montaje



### Ventajas en un vistazo

Resistencia a la rodadura	● ● ● ○ ○
Ruido de movimiento	● ● ● ○ ○
Desgaste	● ● ● ● ●
Protección contra el óxido	● ● ● ○ ○