

# COMPACTA

## 1430POI050P60-59X47

EAN 4031582336689

Rueda giratoria, Soporte de chapa de acero zincado cromado, rodamiento giratorio de una hilera de bolas, eje remachado, pletina de fijación.  
Núcleo de rueda de polipropileno, buje liso

**TENTE**

BETTER MOBILITY. BETTER LIFE.

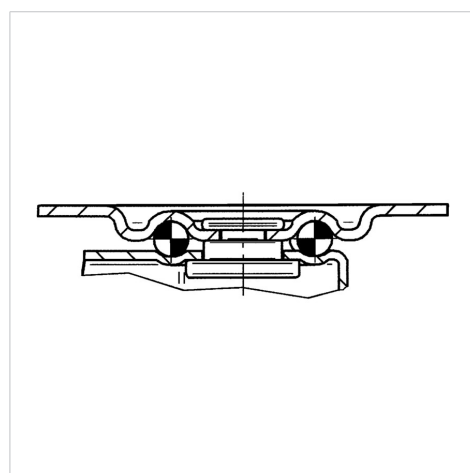


La foto puede diferir del producto original

### Datos técnicos

Diámetro de la rueda	50 mm
Ancho de la rueda	21 mm
Ancho de rueda	43 mm
Medida de pletina	59 x 47 mm
Distancia de agujeros	46 x 35 mm
Diámetro de agujero	6,7 mm
Diámetro de dome	43 mm
Desplazamiento	16 mm
Interferencia de giro	82 mm
Altura total	66 mm
Temperatura	- 20 / + 60 °C
Norma	EN_12528
Peso de la rueda	0.143 kg
Radio giratorio	41 mm
Dureza del bandaje	Shore D 65
Capacidad de carga	40 kg
Capacidad de carga estática	80 kg

### Estructura y montaje



### Ventajas en un vistazo

Resistencia a la rodadura	● ● ● ○ ○
Ruido de movimiento	● ● ● ○ ○
Desgaste	● ● ● ● ●
Protección contra el óxido	● ● ● ○ ○