

# INTEGRAL

## 2040XSX125R05-32

EAN 4031582344653

Rueda giratoria, Chasis de chapa de acero, cromatizado amarillo, cojinete de bolas de precisión en el rodamiento giratorio y en la rueda, revestida en material sintético, Fijación para montar en tubos verticales. Núcleo de rueda de poliamida, conductiva, bandaje de poliuretano inyectado, con placas anti-hilos, cojinete de bolas de precisión, estancueizado ruedas lavables deben ser selladas en la parte de la fijacion por el fabricante de camas de hospital.

# TENTE

BETTER MOBILITY. BETTER LIFE.



La foto puede diferir del producto original

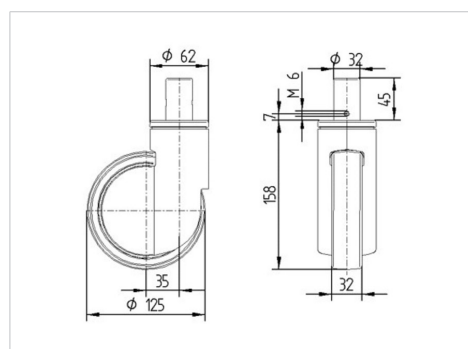
### Datos técnicos

Diámetro de la rueda	125 mm
Ancho de la rueda	32 mm
Ancho de rueda	62 mm
Diámetro de la espiga	32 mm
Altura de la espiga	45 mm
Diámetro de dome	62 mm
Desplazamiento	35 mm
Interferencia de giro	195 mm
Altura total	158 mm
Temperatura	- 25 / - 25 °C
Norma	EN_12531
Peso de la rueda	1.099 kg
Radio giratorio	97.5 mm
Dureza del bandaje	Shore D 40
Capacidad de carga	150 kg
Capacidad de carga estática	450 kg

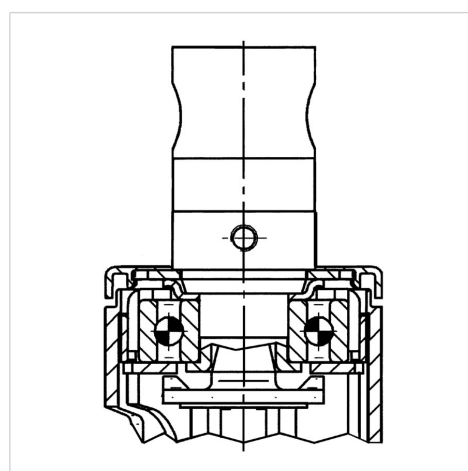
### Ventajas en un vistazo

Resistencia a la rodadura	● ● ● ○ ○
Ruido de movimiento	● ● ● ○ ○
Desgaste	● ● ● ○ ○
Protección contra el óxido	● ● ● ○ ○

### Dimensiones



### Estructura y montaje



# INTEGRAL

2040XSX125R05-32

EAN 4031582344653



BETTER MOBILITY. BETTER LIFE.

## Estructura y montaje

---

