

# INTEGRAL

## 2044XSX125R26-28S45 4xM8

EAN 4031582340693

Rueda giratoria con freno central, total o direccional, Chasis de chapa de acero, cromatizado amarillo, cojinete de bolas de precisión en el rodamiento giratorio y en la rueda, revestida en material sintético, Espiga con agujero para barras perfiladas hexagonales. Núcleo de rueda de poliamida, conductiva, bandaje de poliuretano inyectado, con placas anti-hilos, cojinete de bolas de precisión, estanqueizado

Sugerencia: Producto certificado TUVruedas lavables deben ser selladas en la parte de la fijacion por el fabricante de camas de hospital.

# TENTE

BETTER MOBILITY. BETTER LIFE.

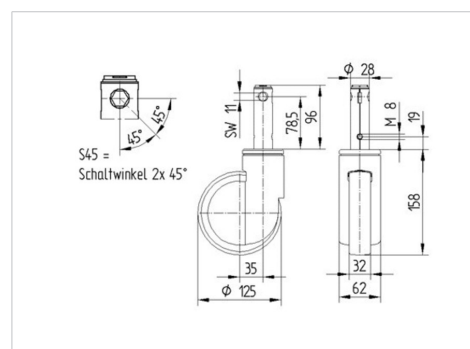


La foto puede diferir del producto original

### Datos técnicos

Diámetro de la rueda	125 mm
Ancho de la rueda	32 mm
Ancho de rueda	62 mm
Diámetro de la espiga	28 mm
Altura de la espiga	96 mm
Diámetro de dome	62 mm
Desplazamiento	35 mm
Interferencia de giro	195 mm
Altura total	158 mm
Temperatura	- 25 / - 25 °C
Norma	EN_12531
Peso de la rueda	0.946 kg
Radio giratorio	97.5 mm
Dureza del bandaje	Shore D 40
Capacidad de carga	150 kg
Capacidad de carga estática	450 kg

### Dimensiones



### Ventajas en un vistazo

Resistencia a la rodadura	● ● ● ○ ○
Ruido de movimiento	● ● ● ○ ○
Desgaste	● ● ● ○ ○
Protección contra el óxido	● ● ● ○ ○

# INTEGRAL

2044XSX125R26-28S45 4xM8

EAN 4031582340693



BETTER MOBILITY. BETTER LIFE.

## Estructura y montaje

---

