

AVIANA**5976PJE075P54**

EAN 4031582370966

Rueda giratoria con freno total, Soporte fabricado con materiales sintéticos de alta calidad, rodamiento giratorio de dos hileras de bolas, eje remachado, pletina de fijación. Núcleo de rueda de polipropileno, bandaje de TENTEprene (goma termoplástica), gris, sin dejar huella, cojinete de doble cono Centro de rueda de polipropileno, bandaje: TENTEprene (goma termoplástica) gris que no deja huella, rodamiento cónico de bolas

TENTE

BETTER MOBILITY. BETTER LIFE.



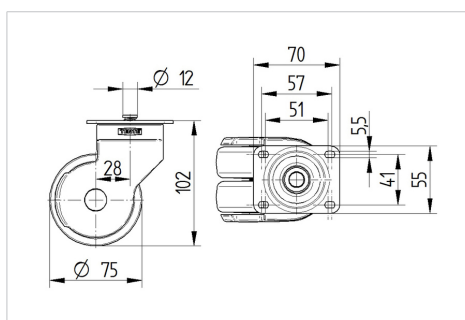
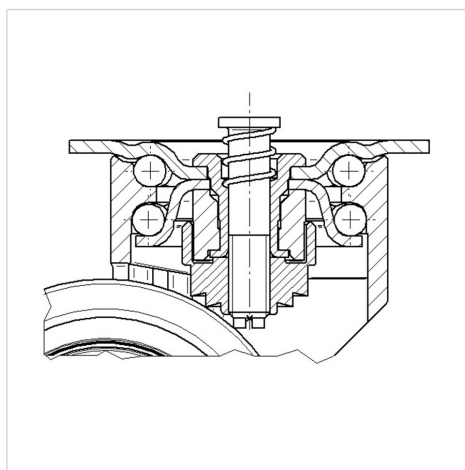
La foto puede diferir del producto original

Datos técnicos

Diámetro de la rueda	75 mm
Ancho de la rueda	25 mm
Ancho de rueda	69 mm
Medida de pletina	70 x 55 mm
Distancia de agujeros	57/51 x 41 mm
Diámetro de agujero	5,5 mm
Diámetro de dome	54 mm
Desplazamiento	28 mm
Interferencia de giro	137 mm
Altura total	102 mm
Temperatura	- 10 / + 40 °C
Norma	EN_12530
Peso de la rueda	0.342 kg
Radio giratorio	68.5 mm
Dureza del bandaje	Shore A 87
Capacidad de carga	100 kg

Ventajas en un vistazo

Resistencia a la rodadura	● ● ● ○ ○
Ruido de movimiento	● ● ● ○ ○
Desgaste	● ● ● ● ○
Protección contra el óxido	● ● ● ● ○

Dimensiones**Estructura y montaje**

AVIANA

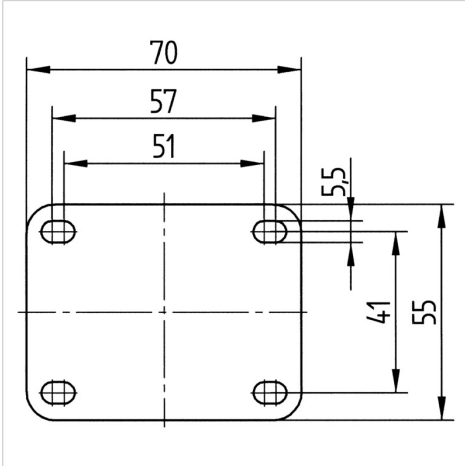
5976PJE075P54

EAN 4031582370966



BETTER MOBILITY. BETTER LIFE.

Estructura y montaje



Design Award Winner

German Designer Club



**reddot design award
winner**