

BASETECH

POO065x30-Ø12 RAL9011

EAN 4031582320718

Núcleo de rueda de polipropileno, buje liso



BETTER MOBILITY. BETTER LIFE.

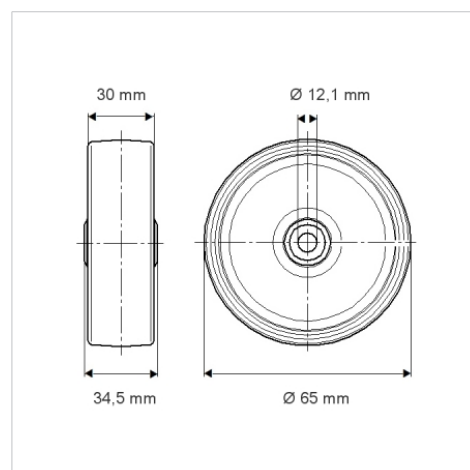


La foto puede diferir del producto original

Datos técnicos

Diámetro de la rueda	65 mm
Ancho de la rueda	30 mm
Diámetro del eje	12.1 mm
Longitud de cubo	34.5 mm
Temperatura	- 20 / + 60 °C
Norma	EN_12532
Peso de la rueda	0.047 kg
Dureza del bandaje	Shore D 65
Capacidad de carga	120 kg
Capacidad de carga estática	240 kg

Dimensiones



Ventajas en un vistazo

Resistencia a la rodadura	● ● ● ○ ○
Ruido de movimiento	● ● ● ○ ○
Desgaste	● ● ● ● ●
Protección contra el óxido	● ● ● ○ ○