

SCOUT

814WQSC200P60 180°

EAN 4031582453805

Swivel castor, stainless steel housing with wheel brake and automatic directional stability, precision ball bearing in swivel bearing with long-life grease, swivel bearing with dust protection and grease nipple, wheel brake according to ball-pen principle, plate fitting Rueda giratoria con estabilidad direccional y freno de rueda, pletina de fijación. Wheel centre and tread made of injected polyurethane, electrical conductive, thread guard, two INOX precision ball bearings, sealed, washable

TENTE

BETTER MOBILITY. BETTER LIFE.



La foto puede diferir del producto original

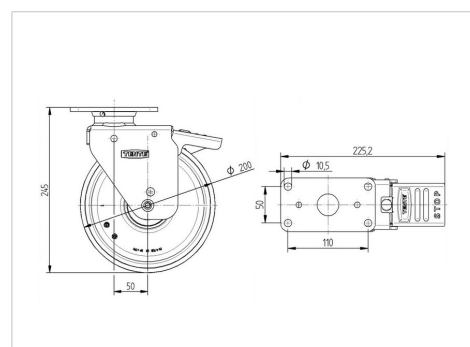
Datos técnicos

Diámetro de la rueda	200 mm
Ancho de la rueda	40 mm
Ancho de rueda	74 mm
Medida de pletina	130 x 74 mm
Distancia de agujeros	110 x 50 mm
Diámetro de agujero	10,5 mm
Diámetro de dome	68 mm
Desplazamiento	50 mm
Interferencia de giro	325 mm
Altura total	245 mm
Temperatura	- 20 / + 80 °C
Norma	similar_EN12532
Peso de la rueda	3.359 kg
Radio giratorio	162.5 mm
Dureza del bandaje	Shore A 85
Capacidad de carga	350 kg
Capacidad de carga estática	700 kg

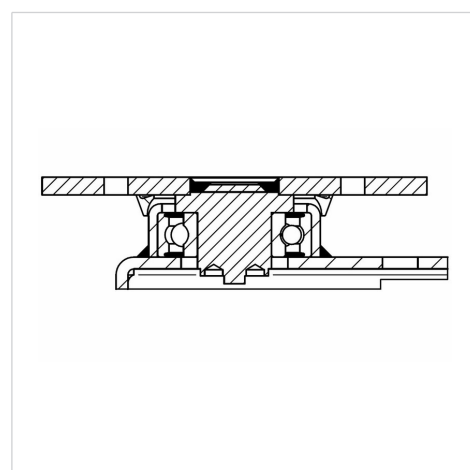
Ventajas en un vistazo

Resistencia a la rodadura	● ● ● ● ○
Ruido de movimiento	● ● ● ○ ○
Desgaste	● ● ● ● ○
Protección contra el óxido	● ● ● ○ ○

Dimensiones



Estructura y montaje



SCOUT

814WQSC200P60 180°

EAN 4031582453805



BETTER MOBILITY. BETTER LIFE.

Estructura y montaje

