

# DURATECH

## TOP100x50-Ø20

EAN 4031582322675

Núcleo de rueda de poliamida, para alta carga, cojinete de bolas de precisión

# TENTE

BETTER MOBILITY. BETTER LIFE.

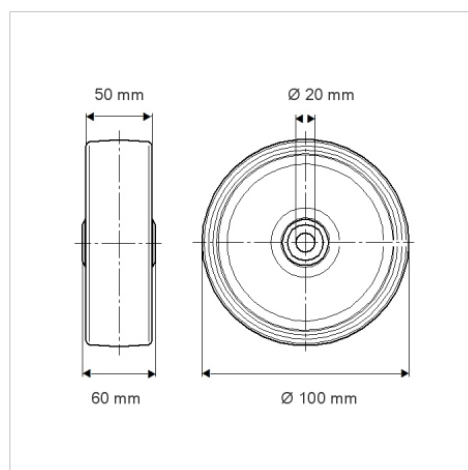


La foto puede diferir del producto original

### Datos técnicos

Diámetro de la rueda	100 mm
Ancho de la rueda	50 mm
Diámetro del eje	20 mm
Longitud de cubo	60 mm
Temperatura	- 40 / + 80 °C
Norma	EN_12533
Peso de la rueda	0.527 kg
Dureza del bandaje	Shore D 75
Rodamiento	6004 NO.
Capacidad de carga	600 kg
Capacidad de carga estática	1200 kg

### Dimensiones



### Ventajas en un vistazo

Resistencia a la rodadura	● ● ● ● ●
Ruido de movimiento	● ● ● ○ ○
Desgaste	● ● ● ● ●
Protección contra el óxido	● ● ● ○ ○

### Estructura y montaje

