

# COMPACTA

## 2198UOI045P60-67x24

EAN 4031582030075

Rueda fija, Horquilla de chapa de acero, zincado cromado, eje remachado, pletina de fijación.

Núcleo de rueda de poliamida, buje liso

# TENTE

BETTER MOBILITY. BETTER LIFE.

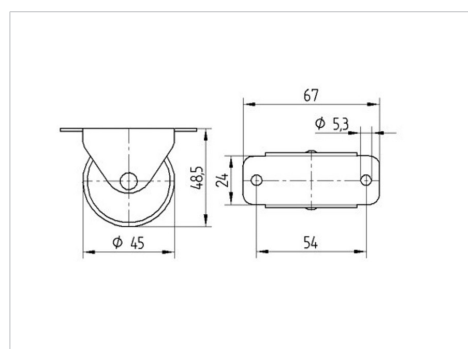


La foto puede diferir del producto original

### Datos técnicos

Diámetro de la rueda	45 mm
Ancho de la rueda	18 mm
Ancho de rueda	20 mm
Medida de pletina	67 x 24,0 mm
Distancia de agujeros	54 mm
Diámetro de agujero	5,3 mm
Diámetro de dome	20 mm
Altura total	48.5 mm
Temperatura	- 25 / + 80 °C
Norma	EN_12528
Peso de la rueda	0.063 kg
Dureza del bandaje	Shore D 75
Capacidad de carga	40 kg
Capacidad de carga estática	80 kg

### Dimensiones



### Ventajas en un vistazo

Resistencia a la rodadura	● ● ● ○ ○
Ruido de movimiento	● ● ● ○ ○
Desgaste	● ● ● ● ●
Protección contra el óxido	● ● ● ○ ○